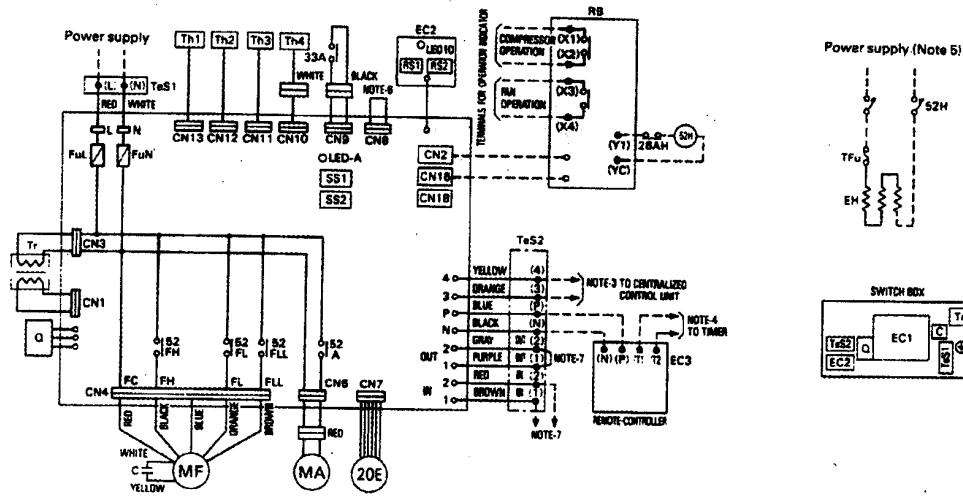


• FXYH32G/63GV1, VG



ПРИМЕЧАНИЯ:

1. — под винт, —0— наконечник; панель печатных плат; переключатель; разъем для доп. приборов; клемма для переключки.
2. .... соединения на месте установки.
3. При использовании пульта централизованного управления подключите его к блоку согласно инструкции
4. При использовании таймера подключите его к блоку согласно инструкции таймера
5. При установке электронагревателя обеспечьте дополнительные цепи (26AH, 52H, EH)  
В этом случае необходим независимый источник питания
6. Не убирайте переключку, иначе блок не будет работать
7. При подключении к входам (1) и (2) и выходам (1) и (2) см. "Предосторожности при проводке на месте установки"

№№	КОМПОНЕНТ ИЛИ ЭЛЕКТРОННЫЙ ТИП	ИФ	МОДУЛЬ (ИЛИ)	ОПЦИОНАЛЬНЫЕ ДОПОЛНЕНИЯ
33A	КЛЮЧ ПЕРЕКЛЮЧАТЕЛЯ (СВИНГ-ФЛАП)	IQ	ПРЕОБРАЗОВАТЕЛЬ МОЩНОСТИ	26AH ТЕРМО ПЕРЕКЛЮЧАТЕЛЬ (СВИНГ-ФЛАП)
52A	МАГНЕТИЧЕСКИЙ РЕЛЕ (МА)	481	ПЕРЕКЛЮЧАТЕЛЬ НАСТРОЙКИ СЕРВИСНОГО БЛОКА (СЕРВИСНЫЙ БЛОК)	52H МАГНЕТИЧЕСКИЙ КОНТАКТНЫЙ РЕЛЕ
52PH	МАГНЕТИЧЕСКИЙ РЕЛЕ (МР)	482	ПЕРЕКЛЮЧАТЕЛЬ НАСТРОЙКИ СЕРВИСНОГО БЛОКА (СЕРВИСНЫЙ БЛОК)	EC3 ДУРНОЕ УПРАВЛЕНИЕ (MRC21A 12)
52PL	МАГНЕТИЧЕСКИЙ РЕЛЕ (МР)	SS1	ПЕРЕКЛЮЧАТЕЛЬ НАСТРОЙКИ СЕРВИСНОГО БЛОКА (СЕРВИСНЫЙ БЛОК)	EH ЭЛЕКТРИЧЕСКИЙ НАГРЕВАТЕЛЬ
52PL	МАГНЕТИЧЕСКИЙ РЕЛЕ (МР)	SS2	ПЕРЕКЛЮЧАТЕЛЬ НАСТРОЙКИ СЕРВИСНОГО БЛОКА (СЕРВИСНЫЙ БЛОК)	TR АДАПТЕР ПИТАНИЯ (MRC31 2)
C	КАПИТОРНЫЙ БЛОК	TR1	ПЕРЕКЛЮЧАТЕЛЬ НАСТРОЙКИ СЕРВИСНОГО БЛОКА (СЕРВИСНЫЙ БЛОК)	TFu ТЕРМО ПЕРЕКЛЮЧАТЕЛЬ (26AH)
CA1-2-4 CA3-12	КОННЕКТОР (СЕРВИС)	TR2	ПЕРЕКЛЮЧАТЕЛЬ НАСТРОЙКИ СЕРВИСНОГО БЛОКА (СЕРВИСНЫЙ БЛОК)	
EC1-2	ПЕРЕКЛЮЧАТЕЛЬ НАСТРОЙКИ СЕРВИСНОГО БЛОКА (СЕРВИСНЫЙ БЛОК)	TR3-4	ПЕРЕКЛЮЧАТЕЛЬ НАСТРОЙКИ СЕРВИСНОГО БЛОКА (СЕРВИСНЫЙ БЛОК)	КОННЕКТОР ДЛЯ ДОПОЛНИТЕЛЬНЫХ ДОПОЛНЕНИЙ
FL-8	ПЕРЕКЛЮЧАТЕЛЬ НАСТРОЙКИ СЕРВИСНОГО БЛОКА (СЕРВИСНЫЙ БЛОК)	TR1	ПЕРЕКЛЮЧАТЕЛЬ НАСТРОЙКИ СЕРВИСНОГО БЛОКА (СЕРВИСНЫЙ БЛОК)	КОННЕКТОР (ПЕРЕКЛЮЧАТЕЛЬ)
LED18	СВЕТОВОДИЯЩИЙ ЭЛЕМЕНТ (СВЕТОВОДИЯЩИЙ ЭЛЕМЕНТ)	TR2-3	ПЕРЕКЛЮЧАТЕЛЬ НАСТРОЙКИ СЕРВИСНОГО БЛОКА (СЕРВИСНЫЙ БЛОК)	КОННЕКТОР (ПЕРЕКЛЮЧАТЕЛЬ)
LED-4	СВЕТОВОДИЯЩИЙ ЭЛЕМЕНТ (СВЕТОВОДИЯЩИЙ ЭЛЕМЕНТ)	TR4	ПЕРЕКЛЮЧАТЕЛЬ НАСТРОЙКИ СЕРВИСНОГО БЛОКА (СЕРВИСНЫЙ БЛОК)	КОННЕКТОР (ПЕРЕКЛЮЧАТЕЛЬ)
MA	МОДУЛЬ (СВИНГ-ФЛАП)	TR	ПЕРЕКЛЮЧАТЕЛЬ НАСТРОЙКИ СЕРВИСНОГО БЛОКА (СЕРВИСНЫЙ БЛОК)	

Model	Power supply
V1	1 φ, 220~240V, 50Hz
VG	1 φ, 200/200~220V, 50/60Hz



Большая библиотека технической документации

<https://splitssystema48.ru/instrukcii-po-ekspluatacii-kondicionerov.html>

каталоги, инструкции, сервисные мануалы, схемы.